

SeaMed®

CAPNO

Kapnograf



Teknik Özellikler

EtCO2

Metod:	Non-dispersive Infrared Absorpsiyon/Spectroscopy	Ekran Boyutu	1,7" Renkli TFT LCD
Aralık:	0-150 mmHg veya 0 - 20kPa veya % 0-20	Ekran İzleme	90° Açılı ile 4 Yönlü İzlenebilir
Doğruluk:	±2mmHg, % 2 mmHg		
Güncelleme	Her nefeste		
Bekleme Süresi:	5 sn. Max.		
Hafıza	24 saat ve grafik bar		

Solunum Sayısı

Aralık:	0 - 150 rpm
Doğruluk:	±1% or ±1 rpm
Hafıza:	24 saat grafik bar
Sensör:	Entübe hasta için adaptör

Airway Adaptör Yetişkin/Pediyatrik Yenidoğan

Ölü Boşluk	5 ml (yetişkin/pediyatrik) 1 ml (yenidoğan)
Şeffaf Pencere Alanı:	5,18 mm
Giriş Çapı:	15 mm - 22 mm
Uzunluk:	53 mm

Güç

AC giriş:	100V - 240V, 50Hz/60 Hz DC: 5 V
Güç Tüketimi:	5W
Batarya:	Lityum batarya(3.7V, 1350mAh)
Şarj süresi:	4 saat
Batarya kullanım süresi:	6 saat

Çevre

Sıcaklık:	5 to 40°C
Atmosferik Basınç:	86 - 106 kPa
Nem:	30% - 75%
Depolama Sıcaklığı:	-20 to +55°C
Depolama Nemi	<93%
Depolama Atmosferik basınç :	50 - 120 kPa

Fiziksel Data

Boyutlar:	45(W) x 45(H) x 55(D) mm
Ağırlık:	85 gram
Koruma Sınıfı:	Sınıf II // BF // IP33

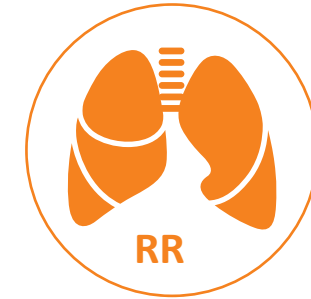
Alarm

EtCO2 Alarm:	1 - 99 mmHg
Solunum Hızı:	1 - 149 rpm
Apne Süresi :	15-39 sn.

SeaMed®

CAPNO

Kapnograf(Mainstream)



TS EN ISO 21647 IEC 60601-1 CSA601.1 UL2601-1

www.bogdanika.com

Batarya Göstergesi
Alarm Durum Sembolü



D Hasta Numarası

End-tidal CO₂
Değeri

Solunum Sayısı

Trend Grafiği
5saniye gerçek
zamanlı ölçüm

Airway adapter
Yetişkin/Pediyatrik/
Yenidoğan

Güç tuşu
Servis Menüsü

Özellik

Ambulans, Acil Servis, Yoğun bakım ve Ameliyathanelerde Güvenli Kullanım

EtCO₂, Solunum Hızı izleme, gerçek zamanlı kapnografik izlem

Adaptörler maske, endotrekeal tüpler ve ambular ile uyumlu

Adaptörler steril şekilde paketlenmiş, paket üzerinde üretim tarihi, son kullanım tarihi ve LOT numarası mevcuttur

Adaptörler cihaza tam oturur ve oynama yapmaz

Ayarlanabilir Tarih ve Saat Menüsü

Kurulum basit, transport kullanıma uygun ve ergonomik, ölçüm için kablo gerektirmez

Kullanıcı eğitimini kolaylaştırmak için Demo modu,

Dalga formu 2 farklı ölçüm değeri ile izlenebilir, seçilebilir

ETCO₂ ve solunum hızını gerçek zamanlı segmentlerle hareketli olarak gösterir

Yüksek/Düşük ETCO₂, Apne tıkanıklığı durumlarında görsel ve sesli alarm

Alarmlar tek tuş ile 2 dk. susturulabilir



Yetişkin/
Pediyatrik
Adaptör



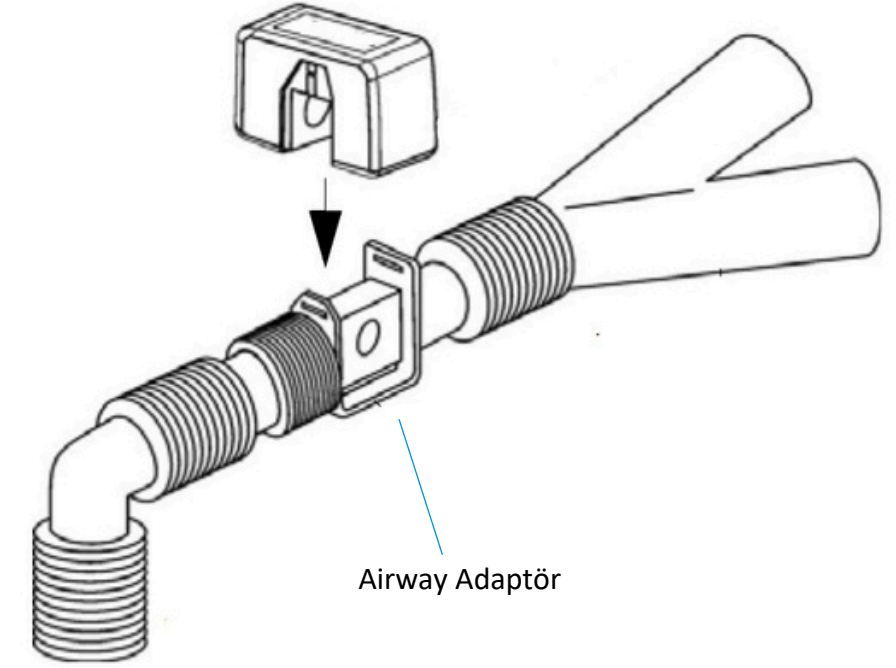
Yenidoğan
Adaptör



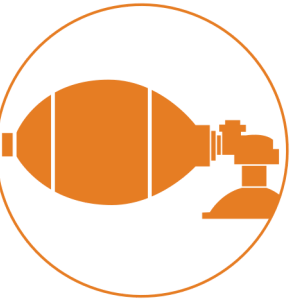
Elastik Silikon
Koruma Kılıfı



Taşıma Çantası
Askı İpi



Airway Adaptör



Solunum Devresi



Entübe hasta

OPSİYONEL Veri Yönetim Yazılımı



B
BOGDANIKA

**BOGDANIKA MEDİKAL TEKSTİL ÖZEL SAĞLIK
HİZMETLERİ TİCARET LİMİTED ŞİRKETİ**

ÇAĞLAYANGİL

no: 3B/-

GÜZELOBA/ ANTALYA

Kasaba/Köy: ANTALYA

+90 535 413 80 71

info@bogdanika.com

www.bogdanika.com