

ÜRÜN KATALOĐU

# MUAYENE LAMBALARI

KS-Q5





# KS-Q5 MUAYENE LAMBASI

Gelişmiş LED teknolojisi- Beyaz, homojen ışık, tüm cerrahi uygulamalar için idealdir.

Fokal Spot Ayarı- Lamba başlığı üzerinden aydınlatma çapının ihtiyaca göre ayarlanması..

Kompakt, hafif- Mükemmel konfor sağlar.

Alüminyum gövde - Kompakt ve uzun ömürlü. Isı oluşumunu azaltır. Temizlemesi kolay.

Görüş açısının bireysel olarak ayarlanması - Her durum için doğru açı.



**Fokal spot ayarı :**  
Lamba başlığı üzerinden kontrol

**Açı ayarı:**  
Lamba başlığında  
açı ayarı  
Aşağı-Yukarı  
Sağa-Sola



Dimmer ile Atlamasız  
Işık Ayarı

## IŞIK YOĞUNLUĞU

2.500-70.000 lux Mesafe=40cm

## LAMBA BAŞLIK ÇAPI

40mm

## RENK SICAKLIĞI :

5500- 6000K

## IŞIK AYARI

Dimmer ile Kademeli Ayarlama

## AYDINLATMA ALAN ÇAPI

Maks. 280 mm / Min. 60 mm (Mesafe=40 cm)

## UZATMA KOLU MESAFESİ

100 cm Esnek

## IŞIK KAYNAĞI

1 Adet LED, 5W

## GİRİŞ VOLTAJİ

11 0V-265V 50/60Hz

## BATARYA (OPSIYON)

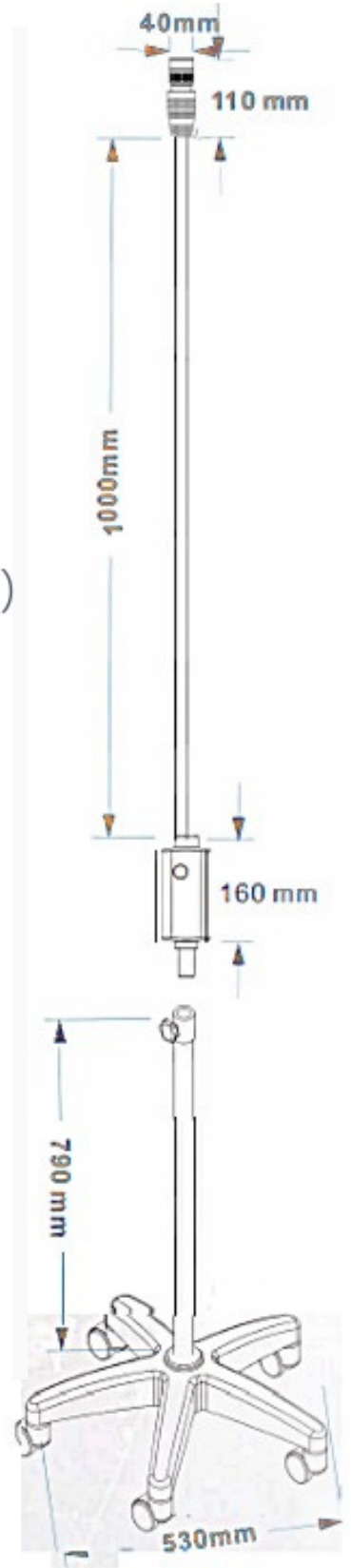
Şarj Süresi: 6 Saat / Batarya Süresi: 4 Saat

## GÖVDE

Elektrostatik Toz Boyalı

## AYAKLIK

Plastik Ayak 5'li



BOGDANIKA MEDİKAL TEKSTİL ÖZEL SAĞLIK  
HİZMETLERİ TİCARET LİMİTED ŞİRKETİ

📍 ÇAĞLAYANGİL

no: 3B/-

GÜZELOBA/ ANTALYA

Kasaba/Köy: ANTALYA

☎ +90 535 413 80 71

✉ info@bogdanika.com

🌐 www.bogdanika.com